

MULTI-MASTER

Testine a Raggio Concavo

MULTI-MASTER

Caratteristiche

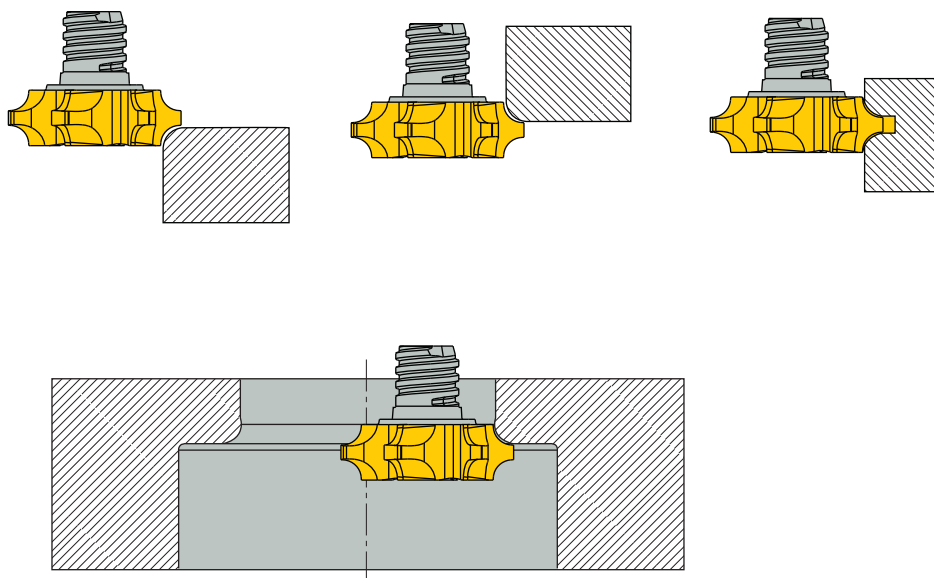
ISCAR ha ampliato la linea MULTI-MASTER introducendo le testine con raggio concavo.

Caratteristiche

- Profilo con raggio su entrambi i lati
- Disponibili con raggi 1.0, 2.0, 3.0 e 4.0 mm
- 6 denti, connessione filettata T10
- Rettificato, con spoglia positiva
- Grado IC528, ricoperto PVD

Applicazioni tipiche

Sgrossatura con raggio (lineare o di profilatura) e smussatura (meno bave rispetto agli smussi a 45°).



Grazie ai 6 denti, queste testine sono in grado di lavorare con elevati avanzamenti sviluppando elevata produttività.

Per qualsiasi ulteriore informazione potete contattare **SM utensilerie srl** o consultare la sezione **ToolShop** del sito www.iscaritalia.it, dove sono sempre disponibili in tempo reale tutte le informazioni relative ai prodotti Iscar (quote, dati di taglio, prezzi, disponibilità, ...).

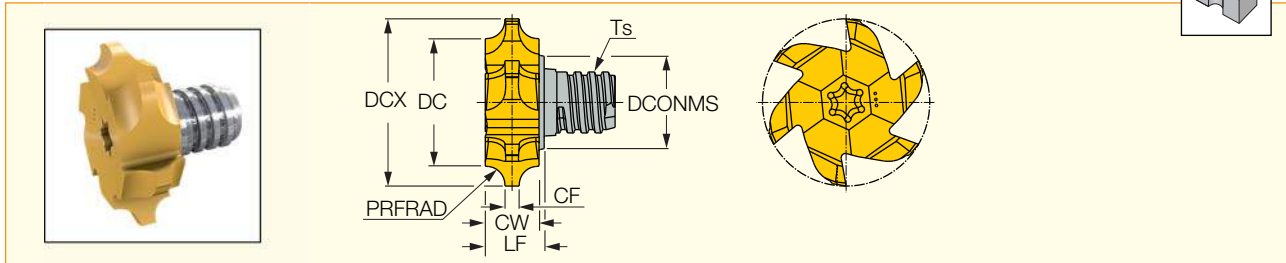
Cordiali saluti.

ISCAR ITALIA Srl

MULTI-MASTER

MM GRIT 28P-DR

Testine intercambiabili a 6 denti, bilaterali, con raggio concavo



Descrizione	Dimensioni									IC528
	PRFRAD	CF	DCX	DC	LF	CW	NOF ⁽¹⁾	Ts	DCONMS	
MM GRIT 28P-2.7-DR1.0	1.00	2.7	27.7	24.80	6.00	5.60	6	T10	15.30	●
MM GRIT 28P-2.6-DR2.0	2.00	2.6	27.7	22.90	7.70	7.30	6	T10	15.30	●
MM GRIT 28P-2.3-DR3.0	3.00	2.3	27.7	21.10	9.70	8.90	6	T10	15.30	●
MM GRIT 28P-2.6-DR4.0	4.00	2.6	27.7	19.70	11.70	10.90	6	T10	15.30	●

• Non lubrificare la connessione filettata.

⁽¹⁾ Numero di eliche

Note: Parametri conformi allo standard ISO13399.

Ricambi

Descrizione	Chiave
MM GRIT 28P-DR	T-40/3 L*

* (Opzionale, ordinare separatamente)