

GO2cam

cam for workshops

GO2cam è una soluzione CAM completa per la fresatura, la tornitura e l'elettroerosione a filo

GO2Cam

Fresatura Software



**GO2cam per la fresatura da 2 a 5 assi.
Potenza e semplicità d'uso.**

GO2cam International è stata fondata nel 2009, da un gruppo di pionieri nello sviluppo di software CAM. La nostra missione è quella di fornire specifiche soluzioni CAM per semplificare la programmazione CN.

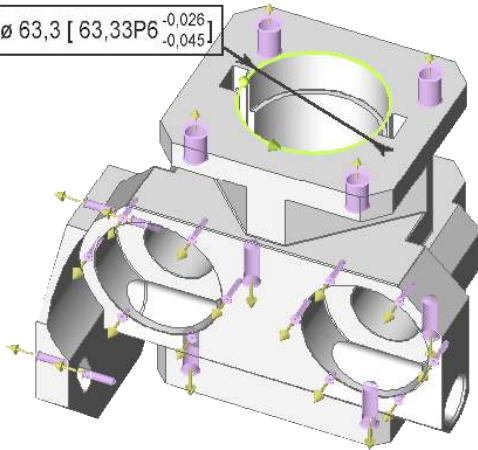
GO2cam International offre una soluzione meccanica progettata lungo le stesse linee che ci hanno dato successo nel mercato dentale: **innovazione, reattività e accessibilità.**



G02Cam

Fresatura Software

∅ 63,3 [63,33P6^{-0,026}_{-0,045}]



→ CAD

- Importazione diretta più diffusi formati CAD
- Importazione di tutti i formati standard
- Riconoscimento automatico Fori
- Gestione Topologia e tolleranze parametriche
- Funzioni parametriche 2D e 3D

→ CAM

- Lavorazioni da 2 assi a 5 assi
- Liste lavorazioni (strategie di lavoro, utensili)
- Aggiornamento automatico delle lavorazioni
- Gestione del grezzo / attrezzature macchina
- Calcolo del tempo di lavorazione
- Simulazione Cinematica Dinamica (MTE)
- Documentazione dettagliata: xls, pdf

→ 2X

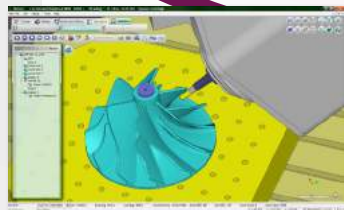
- Faccie / Tasche / Contornature / Forature
- Cicli macchina CN
- HSM / Forature, Cicli fissi
- Rompitruciolo
- Scaricatruciolo
- Lavorazione trocoidale

→ 3X

- Sgrossatura ottimizzata
- Ripresa di sgrossatura con riaggiornamento del grezzo
- Innovative strategie di finitura in sicurezza

→ 4Xs & 5Xs

- Sgrossatura
- Lavorazione di profilatura
- Lavorazione 5Assi tasca
- Lavorazione 5Assi proiezione



G02cam
INTERNATIONAL

6 Place des Terreaux 69001 Lyon - France
+33 4 72 27 06 64 ▪ sales@go2cam.net

www.go2cam.net